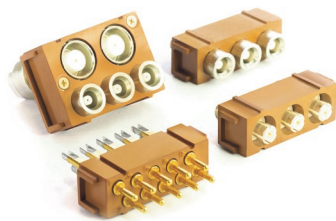


РПН23-КД



Аналог серии РПН23

Соединители электрические прямоугольные типа РПН23-КД низкочастотные и радиочастотные предназначены для работы:

- в электрических цепях постоянного, переменного (частотой до 3МГц) и импульсного токов при напряжении 355В (амплитудное значение) и силе тока на контакт до 10А

- в радиочастотных электрических цепях частотой до 10 000 МГц при напряжениях:

для радиочастотных контактов с диаметром штыря 0,5 мм - 145В;

для радиочастотных контактов с диаметром штыря 0,8 мм - 335В.

РЮМК.430420.029 ТУ (ВП)



ОСНОВНЫЕ ТЕХНИЧЕСКИЕ ХАРАКТЕРИСТИКИ

Электрические параметры	Рабочий ток на каждый контакт соединителя при его равномерной нагрузке, А	10
	Сопrotивление контактов, мОм не более - низкочастотных соединителей; - радиочастотных соединителей (штырь-гнездо, корпус-корпус).	2,5 10
	Сопrotивление изоляции, МОм, не менее - между любыми двумя контактными парами низкочастотного соединителя; - между внутренним контактом и корпусом радиочастотного соединителя.	5000 1000
	Электрическая прочность изоляции, В, не менее	1500
Стойкость к ВВФ	Климатическое исполнение по ГОСТ 15150-69	В
	Температура окружающей среды при эксплуатации, °С: - минимальная; - максимальная.	-60 +130
	Пониженное рабочее атмосферное давление, мм.рт.ст.	0,5
	Повышенная влажность воздуха при t=35 °С, %	98
	Синусоидальная вибрация - в диапазоне частот Гц; - с ускорением, г.	1-2000 10
Надежность	Гамма - процентная минимальная наработка до отказа, ч	20 000
	Число сочленений - расчленений	1000
	Гамма - процентный срок сохраняемости, лет	25

РПН23 – 3(5,10) Ш(Г) 2 – КД

РПН23

3(5,10)

Ш

Г

2

КД

тип соединителя:
ручной сборки
(монтажа)
аппаратуры,
низкочастотный и
радиочастотный,
прямоугольный,
для объемного
монтажа;

количество контактов: 3,
5 - радиочастотных,
10 - низкочастотных;

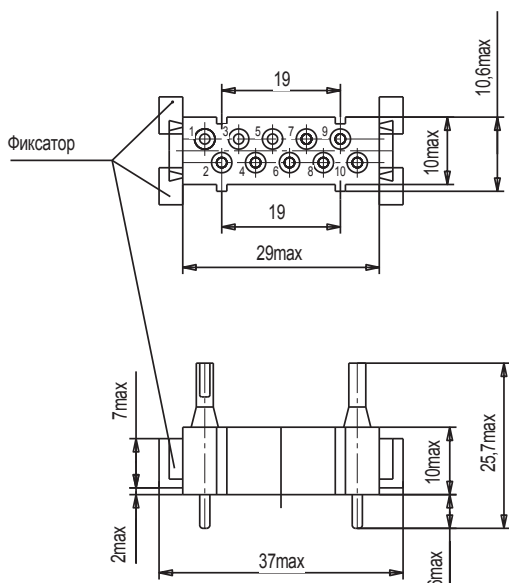
соединитель со штыревыми контактами (вилки);

соединитель с гнездовыми контактами (розетки);

радиочастотный соединитель с изолятором под 5 контактов, контакты №3, №4 и №5 отсутствуют;

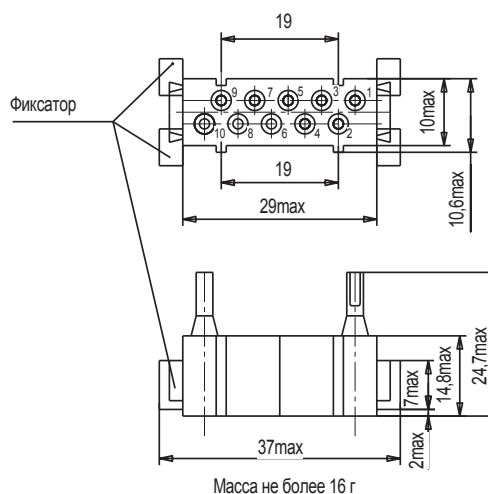
буквенный код предприятия-изготовителя: КД – АО «Карачевский завод «Электродеталь»;

Рисунок 1 Вилка РПН23-10Ш-КД



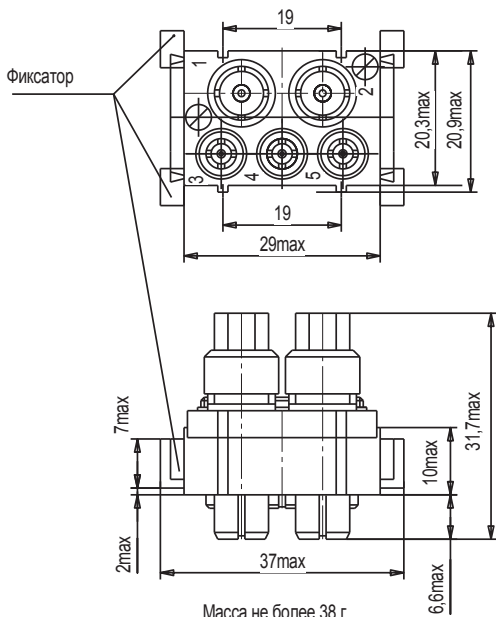
Масса не более 15г

Рисунок 2 Розетка РПН23-10Г-КД



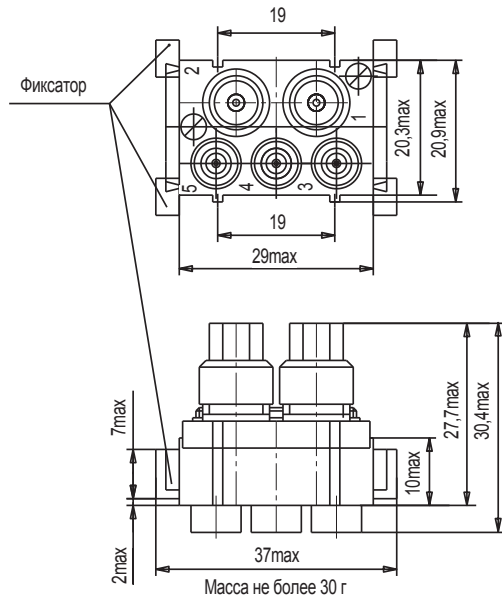
Масса не более 16 г

Рисунок 3 Вилка РПН23-5Ш-КД



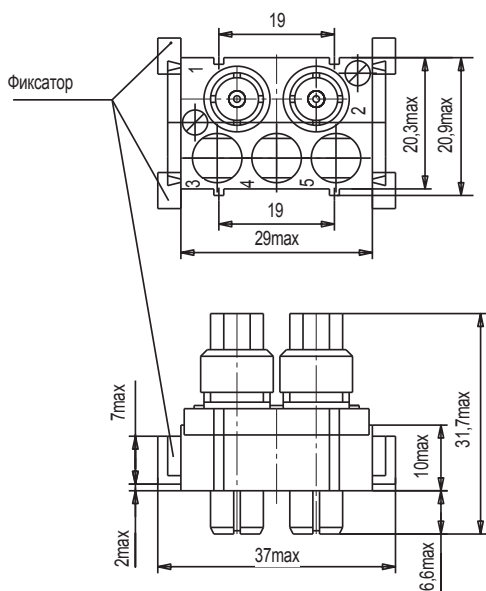
Масса не более 38 г

Рисунок 4 Розетка РПН23-5Г-КД



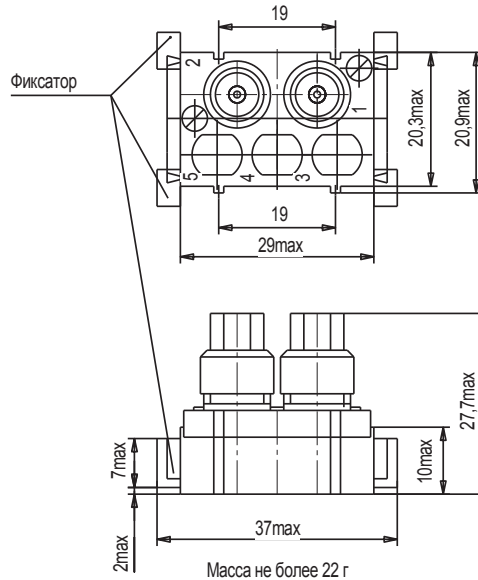
Масса не более 30 г

Рисунок 5 Вилка РПН23-5Ш2-КД



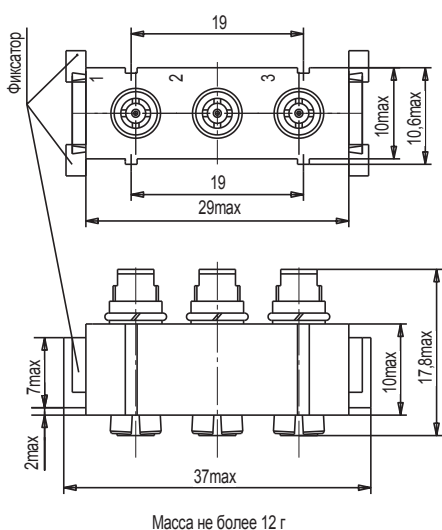
Масса не более 30 г

Рисунок 6 Розетка РПН23-5Г2-КД



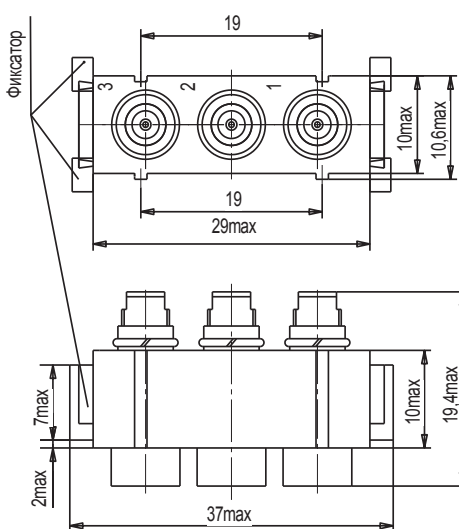
Масса не более 22 г

Рисунок 7 Вилка РПН23-3Ш-КД



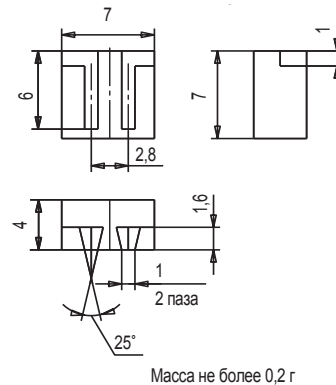
Масса не более 12 г

Рисунок 8 Розетка РПН23-3Г-КД



Масса не более 16 г

Рисунок 9 Фиксатор



Масса не более 0,2 г