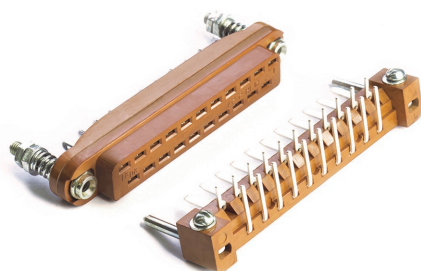


**ППиС**  
**(РГ1Н-2 РШ2Н-2)**



Шаг контактов в ряду 6 мм

Шаг между рядами 6 мм

Электрические соединители прямоугольные РГ1Н-2 и РШ2Н-2 предназначены для работы в электрических цепях постоянного, переменного и импульсного токов в радиоэлектронной аппаратуре специального и общепромышленного назначения.

Вилки и розетки поставляются отдельно. Детали ловителей могут поставляться комплектно с соединителями в специальной упаковке. Розетки поставляются с цельным и сборным изолятором, по согласованию с потребителем розетки могут поставляться с отличительным узлом крепления.

ОЮ0.364.007 ТУ (ВП)

НЦ0.364.003 ТУ (ОТК)



**ОСНОВНЫЕ ТЕХНИЧЕСКИЕ ХАРАКТЕРИСТИКИ**

<b>Электрические параметры</b>	Рабочий ток на каждый контакт соединителя при его равномерной нагрузке, А	5
	Максимальное рабочее напряжение (амплитудное значение), В:	420
	Сопротивление контактов, МОм, не более	10
	Сопротивление изоляции, МОм, не менее	5000
	Электрическая прочность изоляции, В, не менее	1600
<b>Стойкость к ВВФ</b>	Климатическое исполнение по ГОСТ В 20.39.404-81	УХЛ
	Температура окружающей среды при эксплуатации, °С: - минимальная; - максимальная.	- 60
	Пониженное рабочее атмосферное давление, мм.рт.ст.	$1 \times 10^{-12}$
	Повышенная влажность воздуха при $t=35$ °С, %	98
	Синусоидальная вибрация: - в диапазоне частот, Гц; - с ускорением, g.	1-2000
<b>Надежность</b>	Гамма - процентная минимальная наработка до отказа, ч	5000
	Число сочленений - расчленений	500
	Гамма - процентный срок сохраняемости, лет	20

**ППиС (Р Ш 2 – Н – 2 – 13(14,15,16,17))**

ППиС	Р	Ш	2	Н	2	13(14,15,16,17)
тип соединителя;						
соединитель (разъем);						
Ш - штыревой контакт (вилка)						
ответная часть для печатного монтажа;						
низкочастотный;						
принадлежность к данным ТУ;						
конструктивная разновидность:						
13 - 8 -контактная вилка;						
14 - 15-контактная однорядная вилка;						
15 - 15-контактная двухрядная вилка;						
16 - 21-контактная вилка;						
17 - 31-контактная вилка;						

**ППиС (Р Г 1 Н – 2 – 21 (23,25,27,29))**

ППиС	Р	Ш	1(2)	Н	2	21(23,25,27,29)
тип соединителя;						
соединитель (разъем);						
Г- гнездовой контакт (розетка);						
1 - приборная часть для печатного монтажа,						
низкочастотный;						
принадлежность к данным ТУ;						
конструктивная разновидность:						
21 - 8 -контактная розетка;						
23 - 15-контактная однорядная розетка;						
25 - 15-контактная двухрядная розетка;						
27 - 21-контактная розетка;						
29 - 31-контактная розетка;						

Рисунок 1 Вилка однорядная  
РШ2Н-2-13, РШ2Н-2-14

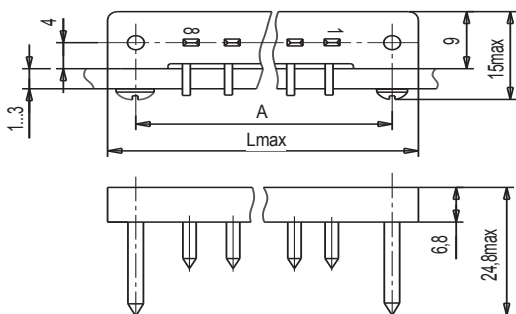


Таблица 1 Вилки однорядные  
РШ2Н-2-13, РШ2Н-2-14

Условное обозначение	Размеры, мм		Масса, г
	A	L	
РШ2Н-2-13	60	68	14
РШ2Н-2-14	102	110	21

Рисунок 2 Вилка двухрядная РШ2Н-2-15, РШ2Н-2-16, РШ2Н-2-17, РШ2Н-2-18

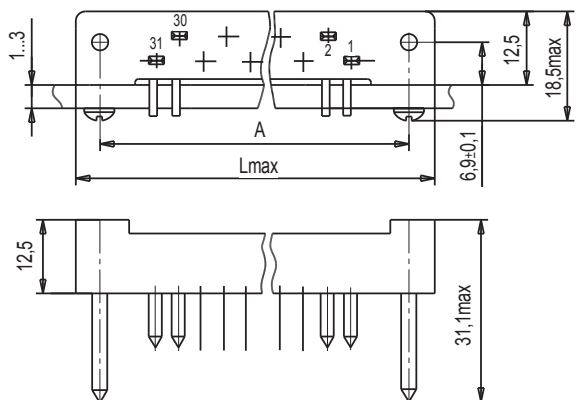


Таблица 2  
Вилки двухрядные РШ2Н-2-15, РШ2Н-2-16, РШ2Н-2-17, РШ2Н-2-18

Условное обозначение	Размеры, мм		Масса, г
	A	L	
РШ2Н-2-15	60	68	24
РШ2Н-2-16	78	86	29
РШ2Н-2-17	108	116	35
РШ2Н-2-18	162	170	95

Рисунок 3 Розетка однорядная РГ1Н-2-21, РГ1Н-2-23

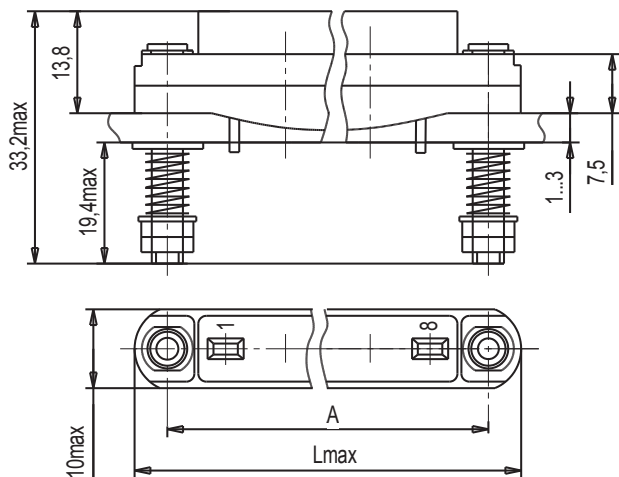


Таблица 3  
Розетки однорядные РГ1Н-2-21, РГ1Н-2-23

Условное обозначение	Размеры, мм		Масса, г
	A	L	
РГ1Н-2-21	60	70	28
РГ1Н-2-23	102	112	39

Рисунок 4 Розетка двухрядная РГ1Н-2-25, РГ1Н-2-27, РГ1Н-2-29, РГ1Н-2-31

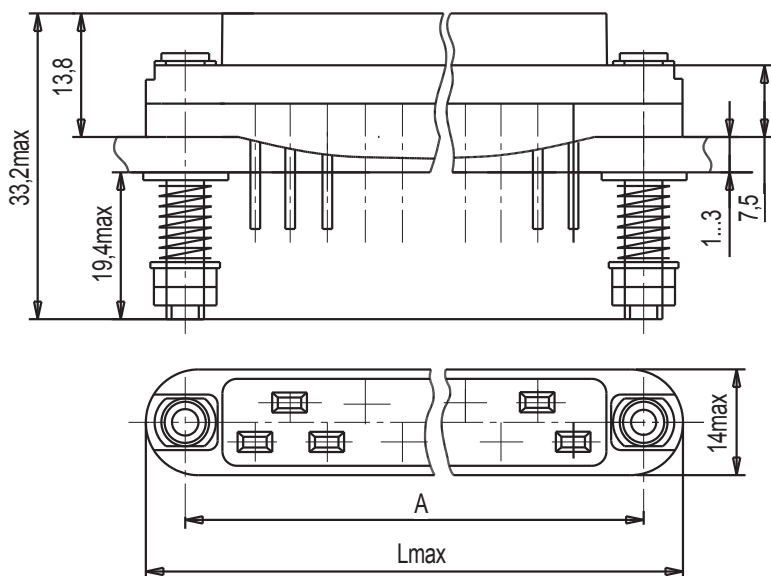


Таблица 4 Розетки однорядные РГ1Н-2-25, РГ1Н-2-27, РГ1Н-2-29, РГ1Н-2-31

Условное обозначение	Размеры, мм		Масса, г
	A	L	
РГ1Н-2-25	60	71	36
РГ1Н-2-27	78	89	47
РГ1Н-2-29	108	119	53
РГ1Н-2-31	162	119	100