

ГРПМШ-2



Шаг контактов в ряду 3,5 мм

Шаг между рядами 3 мм

Соединители электрические прямоугольные типа ГРПМШ-2 предназначены для работы в электрических цепях постоянного, переменного и импульсного токов.

Вилки и розетки имеют однотипные и совмещенные направляющие элементы – ловители. Контакты вилки «плавающие», состоят из двух частей, соединенных оплавлением.

Розетки имеют «плавающие» контакты. Хвостовики контактов – вилок и розеток для объемного монтажа.

НЦО.364.034 ТУ (ВП)

БР0.364.091 ТУ (ОТК)

ОСНОВНЫЕ ТЕХНИЧЕСКИЕ ХАРАКТЕРИСТИКИ

Электрические параметры	Рабочий ток на каждый контакт соединителя при его равномерной нагрузке, А	3
	Максимальное рабочее напряжение (амплитудное значение), В	250
	Сопротивление контактов, мОм, не более	5
	Сопротивление изоляции, мОм, не менее	5000
	Электрическая прочность изоляции, В, не менее	1200
Стойкость к ВВФ	Климатическое исполнение по ГОСТ 20.39.404-81	В
	Температура окружающей среды при эксплуатации, °С - минимальная; - максимальная.	-60 +85
	Пониженное рабочее атмосферное давление, мм.рт.ст.	1×10^{-12}
	Повышенная влажность воздуха при $t=35$ °С, %	98
	Синусоидальная вибрация: - в диапазоне частот, Гц; - с ускорением, г.	1-2500 15
Надежность	Гамма - процентная минимальная наработка до отказа, ч.	5000
	Число сочленений - расчленений	1000
	Гамма - процентный срок сохраняемости, лет	15

ГРМПШ – 2 – 30 (46,62) Ш(Г) О(Пл) – 2 – В

ГРМПШ	2	30(46,62)	Ш(Г)	О	Пл	2(О)	В
тип соединителя: разъем прямоугольный малогабаритный со штампованными контактами;							
порядковый номер разработки;							
количество контактов;							
типы контактов: Ш – штыревой контакт (вилка), Г – гнездовой контакт (розетка);							
обычное исполнение;							
плавающее исполнение;							
покрытие рабочей части контактов: 2 - серебро;							

всеклиматическое исполнение.

Рисунок 1 Вилка ГРПМШ-2-30(46,62)ШО2-В

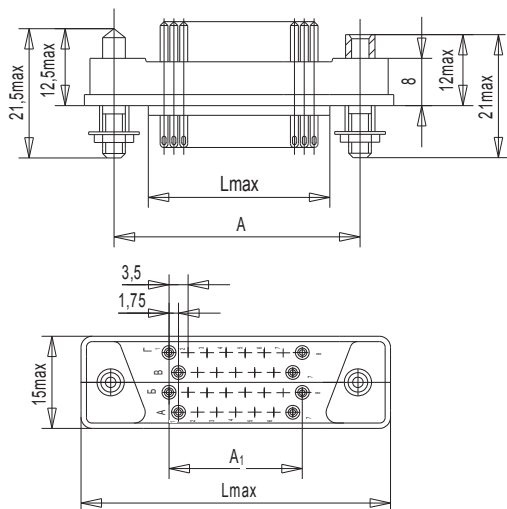


Рисунок 2 Розетка ГРПМШ-2-30(46,62)ГО2-В

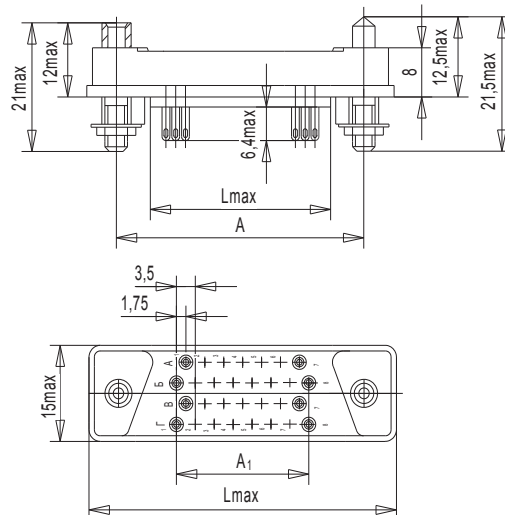


Таблица 1 Вилка ГРПМШ-2-30(46,62)ШО2-В и розетка ГРПМШ-2-30(46,62)ГО2-В

Количество контактов	Размеры, мм			Масса, г	
	A	L	L _{max}	вилка	розетка
30	40	50	31	17,7	17,0
46	54	64	45	23,4	20,5
62	68	78	59	29,0	27,5

Рисунок 3 Вилка ГРПМШ-2-30(46,62)ШПл2-В

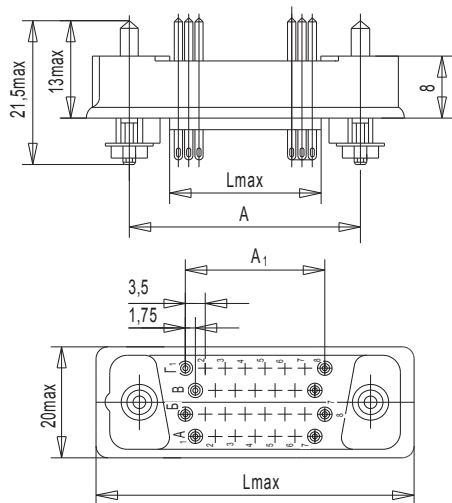


Рисунок 4 Розетка ГРПМШ-2-30(46,62)ГПл2-В

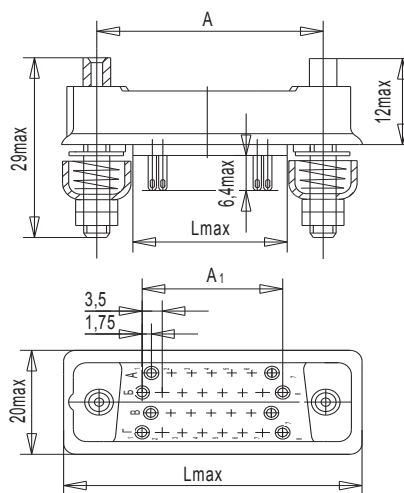


Таблица 2 Вилка ГРПМШ-2-30(46,62)ШПл2-В и розетка ГРПМШ-2-30(46,62)ГПл2-В

Количество контактов	Размеры, мм			Масса, г	
	A	L	L _{max}	вилка	розетка
30	40	55	31	19,3	22,5
46	54	69	45	25,8	25,5
62	68	83	59	32,2	34,3